



TXE

EIGENSCHAFTEN

- Funktion durch mechanische Überlagerung zwischen Gewinde und Beton.
- Für schwere Lasten.
- Zugelassen für 2 Einbautiefen.
- Geeignet für ungerissenen und gerissenen Beton.
- Erfüllt die Richtlinie VdS CEA 4001:2021-01(07) „Richtlinien für Sprinkleranlagen. Planung und Einbau“ für Ø8 bis Ø12.
- Besonders geeignet bei geringen Abständen zwischen Ankeren bzw. Rändern.
- Einsatz für statische oder quasistatische Lasten und seismische Beanspruchung C1
- Einfache Montage.
- Installation mit der Bohrung des Anbauteils.
- Vorbohren erforderlich; das Gewinde wird beim Einbau des Ankers im Baustoff erstellt.
- Wiederverwendbar
- Ausbau möglich, ohne auf dem Untergrund des Grundmaterials Spuren zu hinterlassen.
- Verschiedene Längen und Größen, flexibler Einbau.
- Verfügbar in INDEXcal

ANWENDUNGEN

- Konstruktive Befestigungen in gerissenem und ungerissenem Beton in Innenräumen oder im Außenbereich
- Verglasungen, Fenster und Schaufenster
- Regale und Rohrgestelle
- Montage von Geländern und Handläufen
- Befestigungen von Holzbauten an Beton.

ZULASSUNGEN



TXA

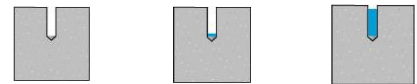
BAUSTOFFE



VERFÜGBARE GRÖßEN

Ø6 - Ø12

BOHRLOCHBEDINGUNGEN

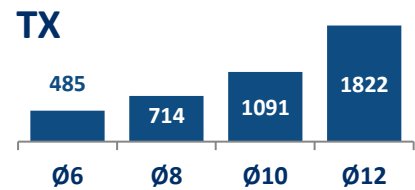


TROCKEN

NASS

MIT WASSER
GEFÜLLT

MAX. EMPFOHLENE ZUGTRAGFÄHIGKEIT
IN GERISSENEM UND UNGERISSENEM
BETON [kg]



ANWENDUNGSBEISPIEL

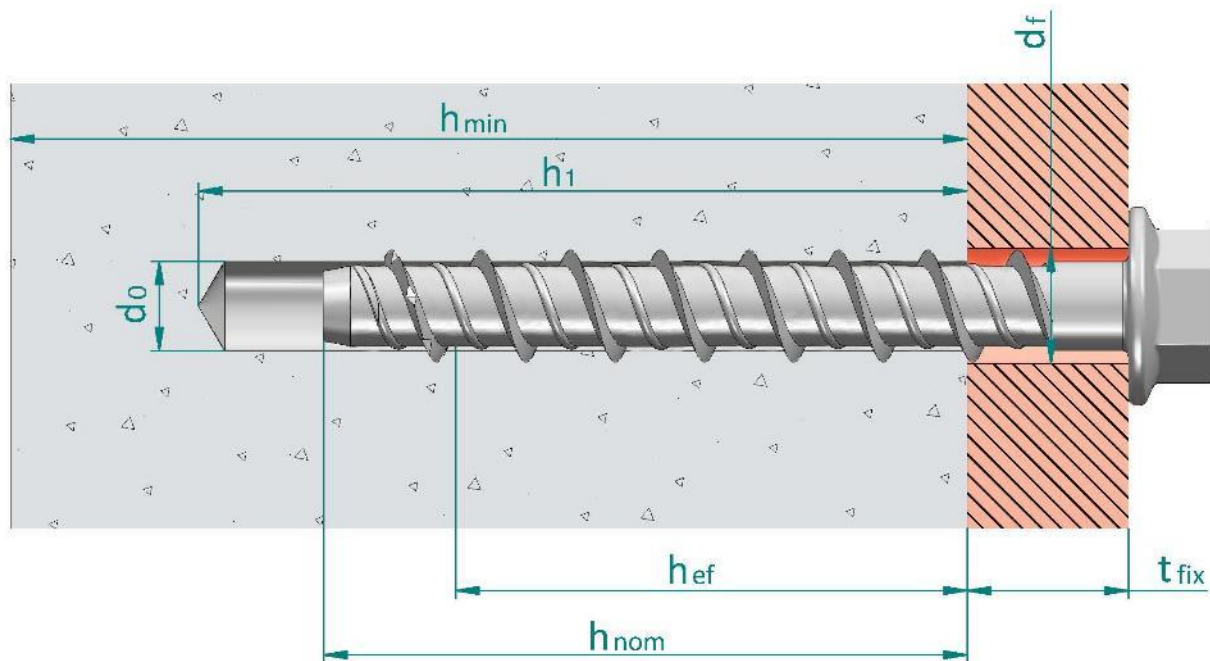


1. SORTIMENT

POS.	ARTIKELN	GRÖÖE	FOTO	BESCHREIBUNG	MATERIAL	BESCHICHTUNG
1	TXE	Ø6 - Ø12		Sechskant-Flanschschraube mit Bund	rostfreier Stahl, Stufe A4	
2	TXA	Ø8 - Ø10		Senkschraube	rostfreier Stahl, Stufe A4	

2. EINBAUHINWEISE

2.1. EINBAUPLAN



- d_0 : Nenn-Bohrungsdurchmesser
- d_f : Durchmesser des Durchgangslochs im Anbauteil
- h_{ef} : Effektive Verankerungstiefe
- h_1 : Bohrlöchtiefe
- h_{nom} : Verankerungstiefe im Beton
- h_{min} : Minimale Betondicke
- t_{fix} : Dicke des Anbauteils

2.2. ERDBEBENZULASSUNG

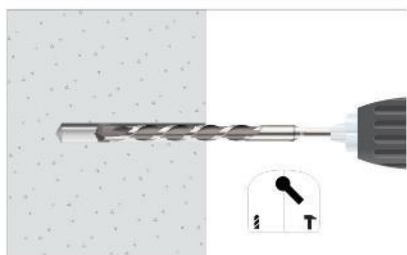
Familie	Artikelnr.	Größe	Zulassung	C1	C2
[--]	[--]	[--]	ETA	[--]	[--]
TXE	TXE06040	Ø6 x 40	✓	--	--
	TXE06060	Ø6 x 60	✓	✓	--
	TXE08070	Ø8 x 70	✓	✓	--
	TXE08080	Ø8 x 80	✓	✓	--
	TXE08090	Ø8 x 90	✓	✓	--
	TXE08105	Ø8 x 105	✓	✓	--
	TXE10070	Ø10 x 70	✓	✓	--
	TXE10090	Ø10 x 90	✓	✓	--
	TXE10100	Ø10 x 100	✓	✓	--
	TXE10120	Ø10 x 120	✓	✓	--
	TXE12080	Ø12 x 80	✓	✓	--
TXE12110	Ø12 x 110	✓	✓	--	
TXA	TXA08060	Ø8 x 60	✓	✓	--
	TXA08080	Ø8 x 80	✓	✓	--
	TXA08120	Ø8 x 120	✓	✓	--
	TXA10070	Ø10 x 70	✓	✓	--
	TXA10090	Ø10 x 90	✓	✓	--
	TXA10120	Ø10 x 120	✓	✓	--

3. EINBAUPARAMETER

Allgemeine Einbaukennwerte										Standard-Einbautiefe (h _{ef, std})								Reduzierte Einbautiefe (h _{ef, red})									
Familie	Artikelnr.	Größe	Zulassung	Bohrungsdurchmesser	Bohrlochdurchmesser der zu befestigenden	Einbauschlüssel	Max. Einbaudrehmoment	Minimaler Achsabstand	Minimaler Abstand zum Rand	Minimale Betondicke	Bohrlochtiefe	Einbautiefe	Effektive Tiefe	Zu befestigende Dicke	Kritischer Achsabstand	Kritischer Abstand zum Rand (Ausbruch)	Kritischer Achsabstand (Spalten)	Kritischer Abstand zum Rand (Spalten)	Minimale Betondicke	Bohrlochtiefe	Einbautiefe	Effektive Tiefe	Zu befestigende Dicke	Kritischer Achsabstand	Kritischer Abstand zum Rand (Ausbruch)	Kritischer Achsabstand (Spalten)	Kritischer Abstand zum Rand (Spalten)
[--]	[--]	[--]	ETA	d ₀ [mm]	d _f [mm]	SW/Tx [--]	T _{inst} [Nm]	S _{min} [mm]	C _{min} [mm]	h _{min} [mm]	h ₁ [mm]	h _{nom} [mm]	h _{ef} [mm]	t _{fix} [mm]	S _{cr,N} [mm]	C _{cr,N} [mm]	S _{cr,sp} [mm]	C _{cr,sp} [mm]	h _{min} [mm]	h ₁ [mm]	h _{nom} [mm]	h _{ef} [mm]	t _{fix} [mm]	S _{cr,N} [mm]	C _{cr,N} [mm]	S _{cr,sp} [mm]	C _{cr,sp} [mm]
TXE	TXE06040	Ø6 x 40	✓	6	9	SW 10	10	35	35	--	--	--	--	--	--	--	--	--	80	45	35	26,0	5	78	39	90	45
	TXE06060	Ø6 x 60	✓							80	65	55	43,0	5	129	65	190	95	25	20							
	TXE08070	Ø8 x 70	✓	8	12	SW 13	20	35	35	80	75	65	50,5	5	152	76	220	110	80	60	50	37,5	20	113	57	130	65
	TXE08080	Ø8 x 80	✓											15									30				
	TXE08090	Ø8 x 90	✓											25									40				
	TXE08105	Ø8 x 105	✓											40									55				
	TXE10070	Ø10 x 70	✓	10	14	SW 15	30	50	40	--	--	--	--	--	--	--	--	--	80	65	55	41,5	15	125	63	140	70
	TXE10090	Ø10 x 90	✓							5	35																
	TXE10100	Ø10 x 100	✓							15	45																
	TXE10120	Ø10 x 120	✓							35	65																
TXE12080	Ø12 x 80	✓	12	16	SW 18	50	75	45	--	--	--	--	--	--	--	--	--	90	90	75	58,0	5	174	87	190	95	
TXE12110	Ø12 x 110	✓							160	120	105	83,5	5	251	126	240	120	35									
TXA	TXA08060	Ø8 x 60	✓	8	12	Tx45	20	35	35	--	--	--	--	--	--	--	--	--	80	60	50	37,5	10	113	57	130	65
	TXA08080	Ø8 x 80	✓							80	75	65	50,5	15	152	76	220	110	30								
	TXA08120	Ø8 x 120	✓							25	40																
	TXA10070	Ø10 x 70	✓	10	14	Tx50	30	50	40	--	--	--	--	--	--	--	--	--	80	65	55	41,5	15	125	63	140	70
	TXA10090	Ø10 x 90	✓							5	35																
TXA10120	Ø10 x 120	✓	35							65																	

4. EINBAUVERFAHREN

4.1 EINBAU IN BETON



1. BOHRLOCH ERSTELLEN

Sicherstellen, dass der Beton ausreichend verdichtet ist und keine bedeutende Porenbildung aufweist.

Verwendbar mit trockenen, feuchten oder mit Wasser gefüllten Bohrlöchern.

Bohrlocherstellung mittels Schlag- oder Hammerbohren.

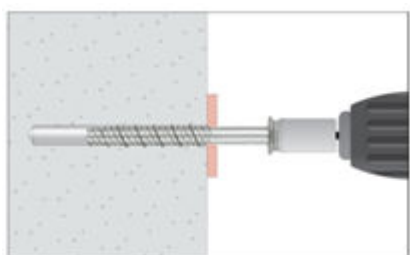
Das Bohrloch mit dem spezifizierten Durchmesser und der spezifizierten Tiefe erstellen.



2. AUSBLASEN UND REINIGEN

Das Bohrloch von Staubresten und Bohrungsrückständen reinigen (siehe Grafik).

Hierzu eine Luftpumpe und eine Bürste verwenden.

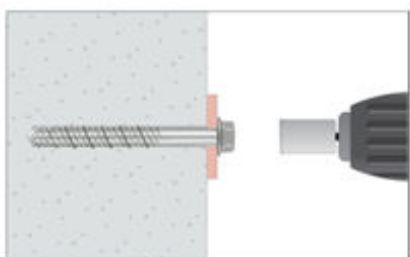


3. EINBAUEN

Einen Schlagschrauber verwenden, der das in den obigen Tabellen angegebene maximale Drehmoment nicht überschreitet.

Für die jeweilige Größe den passenden Innensechskant bzw. das passende Bit verwenden.

Einbau durch das zu befestigende Material.



4. FESTZIEHEN

Die Verankerung in das Bohrloch einbringen, bis der Kopf bündig mit der Oberfläche des Baustoffs abschließt.

Der Dübel muss nach der Montage fest sitzen.

5. TRAGFÄHIGKEIT

Die Tragfähigkeitswerte in Beton C20/25 für eine einzelne Verankerung ohne Einwirkung von Rand- oder Achsabstand-Effekten werden in der nachfolgenden Tabelle angegeben:

Unterstrichene und kursiv gedruckte Werte geben das Stahlversagen an; die **fett** gedruckten Werte geben das Versagen durch Betonausbruch und die restlichen das Versagen durch Herausziehen an.

1 KN ≈ 100 kg

5.1 CHARAKTERISTISCHE FESTIGKEIT (TRAGENDE ANWENDUNGEN)[kN]

Allgemeine Parameter				Ungerissener Beton				Gerissener Beton			
Familie	Artikelnr.	Größe	ETA-Zulassung	Zuglast N _{Rk, ucr}		Querlast V _{Rk, ucr}		Zuglast N _{Rk, cr}		Querlast V _{Rk, cr}	
				(h _{ef, std})	(h _{ef, red})	(h _{ef, std})	(h _{ef, red})	(h _{ef, std})	(h _{ef, red})	(h _{ef, std})	(h _{ef, red})
TXE	TXE06040	Ø6 x 40	✓	--	5,50	--	<u>8,79</u>	--	1,00	--	8,54
	TXE06060	Ø6 x 60	✓	12,00	5,50	<u>8,79</u>	<u>8,79</u>	7,50	1,00	10,20	8,54
	TXE08070	Ø8 x 70	✓	17,65	10,00	<u>14,65</u>	<u>14,65</u>	12,36	5,00	17,18	13,52
	TXE08080	Ø8 x 80	✓								
	TXE08090	Ø8 x 90	✓								
	TXE08105	Ø8 x 105	✓								
	TXE10070	Ø10 x 70	✓	--	13,15	--	24,07	--	9,21	--	16,85
	TXE10090	Ø10 x 90	✓	26,98	13,15	<u>24,06</u>	24,07	18,89	9,21	<u>24,06</u>	16,85
	TXE10100	Ø10 x 100	✓								
	TXE10120	Ø10 x 120	✓								
TXE12080	Ø12 x 80	✓	--	21,73	--	<u>34,84</u>	--	14,10	--	33,31	
TXE12110	Ø12 x 110	✓	37,54	21,73	<u>34,84</u>	<u>34,84</u>	26,27	14,10	<u>34,84</u>	33,31	
TXA	TXA08060	Ø8 x 60	✓	--	10,00	--	<u>14,65</u>	--	5,00	--	17,18
	TXA08080	Ø8 x 80	✓	17,65	10,00	<u>14,65</u>	<u>14,65</u>	12,36	5,00	13,52	17,18
	TXA08120	Ø8 x 120	✓								
	TXA10070	Ø10 x 70	✓	--	13,15	--	24,07	--	9,21	--	16,85
	TXA10090	Ø10 x 90	✓	26,98	13,15	<u>24,06</u>	24,07	18,89	9,21	<u>24,06</u>	16,85

5.2 BEMESSUNGSWERTE DER FESTIGKEIT (TRAGENDE ANWENDUNGEN)[kN]

Allgemeine Parameter				Ungerissener Beton				Gerissener Beton			
Familie	Artikelnr.	Größe	ETA-Zulassung	Zuglast N _{Rk, ucr}		Querlast V _{Rk, ucr}		Zuglast N _{Rk, cr}		Querlast V _{Rk, cr}	
				(h _{ef, std})	(h _{ef, red})	(h _{ef, std})	(h _{ef, red})	(h _{ef, std})	(h _{ef, red})	(h _{ef, std})	(h _{ef, red})
TXE	TXE06040	Ø6 x 40	✓	--	3,06	--	<u>7,03</u>	--	0,56	--	5,69
	TXE06060	Ø6 x 60	✓	6,67	3,06	<u>7,03</u>	<u>7,03</u>	4,17	0,56	6,80	5,69
	TXE08070	Ø8 x 70	✓	9,81	5,56	<u>11,72</u>	<u>11,72</u>	6,87	2,78	11,45	9,01
	TXE08080	Ø8 x 80	✓								
	TXE08090	Ø8 x 90	✓								
	TXE08105	Ø8 x 105	✓								
	TXE10070	Ø10 x 70	✓	--	7,31	--	16,04	--	5,11	--	11,23
	TXE10090	Ø10 x 90	✓	14,99	7,31	<u>19,25</u>	16,04	10,49	5,11	<u>19,25</u>	11,23
	TXE10100	Ø10 x 100	✓								
	TXE10120	Ø10 x 120	✓								
TXE12080	Ø12 x 80	✓	--	12,07	--	<u>27,87</u>	--	7,83	--	22,21	
TXE12110	Ø12 x 110	✓	25,02	12,07	<u>27,87</u>	<u>27,87</u>	17,52	7,83	<u>27,87</u>	22,21	
TXA	TXA08060	Ø8 x 60	✓	--	5,56	--	<u>11,72</u>	--	2,78	--	9,01
	TXA08080	Ø8 x 80	✓	9,81	5,56	<u>11,72</u>	<u>11,72</u>	6,87	2,78	11,45	9,01
	TXA08120	Ø8 x 120	✓								
	TXA10070	Ø10 x 70	✓	--	7,31	--	16,04	--	5,11	--	11,23
	TXA10090	Ø10 x 90	✓	14,99	7,31	<u>19,25</u>	16,04	10,49	5,11	<u>19,25</u>	11,23

5.3 MAX. EMPFOHLENE ZUGFESTIGKEIT (TRAGENDE ANWENDUNGEN) [kN] (wenn $\gamma_F=1,4$) [kN]

Allgemeine Parameter				Ungerissener Beton				Gerissener Beton			
Familie	Artikelnr.	Größe	ETA-Zulassung	Zuglast $N_{Rk, ucr}$		Querlast $V_{Rk, ucr}$		Zuglast $N_{Rk, cr}$		Querlast $V_{Rk, cr}$	
				($h_{ef, std}$)	($h_{ef, red}$)	($h_{ef, std}$)	($h_{ef, red}$)	($h_{ef, std}$)	($h_{ef, red}$)	($h_{ef, std}$)	($h_{ef, red}$)
TXE	TXE06040	Ø6 x 40	✓	--	2,18	--	<u>5,02</u>	--	0,40	--	4,07
	TXE06060	Ø6 x 60	✓	4,76	2,18	<u>5,02</u>	<u>5,02</u>	2,98	0,40	4,85	4,07
	TXE08070	Ø8 x 70	✓	7,01	3,97	<u>8,37</u>	<u>8,37</u>	4,90	1,98	8,18	6,44
	TXE08080	Ø8 x 80	✓								
	TXE08090	Ø8 x 90	✓								
	TXE08105	Ø8 x 105	✓								
	TXE10070	Ø10 x 70	✓	--	5,22	--	11,46	--	3,65	--	8,02
	TXE10090	Ø10 x 90	✓	10,71	5,22	<u>13,75</u>	11,46	7,49	3,65	<u>13,75</u>	8,02
	TXE10100	Ø10 x 100	✓								
	TXE10120	Ø10 x 120	✓								
TXE12080	Ø12 x 80	✓	--	8,62	--	<u>19,91</u>	--	5,60	--	15,86	
TXE12110	Ø12 x 110	✓	17,87	8,62	<u>19,91</u>	<u>19,91</u>	12,51	5,60	<u>19,91</u>	15,86	
TXA	TXA08060	Ø8 x 60	✓	--	3,97	--	<u>8,37</u>	--	1,98	--	6,44
	TXA08080	Ø8 x 80	✓	7,01	3,97	<u>8,37</u>	<u>8,37</u>	4,90	1,98	8,18	6,44
	TXA08120	Ø8 x 120	✓								
	TXA10070	Ø10 x 70	✓	--	5,22	--	11,46	--	3,65	--	8,02
	TXA10090	Ø10 x 90	✓	10,71	5,22	<u>13,75</u>	11,46	7,49	3,65	<u>13,75</u>	8,02
	TXA10120	Ø10 x 120	✓								

**VERGRÖßERUNGSFAKTOREN FÜR HERAUSZIEHEN
UNTER ZUGBEANSPRUCHUNG FÜR HOCHFESTEN BETON ψ_c**

Durchmesser	Ø6		Ø8		Ø10		Ø12	
	($h_{ef, red}$)	($h_{ef, std}$)	($h_{ef, red}$)	($h_{ef, std}$)	($h_{ef, 1}$)	($h_{ef, 3}$)	($h_{ef, red}$)	($h_{ef, std}$)
C30/37	1,12	1,06	1,10	1,08	1,08	1,08	1,10	1,08
C40/50	1,21	1,10	1,17	1,15	1,14	1,14	1,18	1,15
C50/60	1,29	1,14	1,23	1,19	1,19	1,18	1,25	1,19

6. OFFIZIELLE DOKUMENTE

Bei unserer Vertriebsabteilung oder über unsere Website www.indexfix.com können Sie folgende Dokument erhalten:

- EU-Zulassung ETA 20/0046 für den Einbau in gerissenem und ungerissenem Beton gemäß EAD 330232-00-0601, Option 1, von Ø6 bis Ø12.
- Leistungserklärung DoP THE.
- Erfüllt die Richtlinie VdS CEA 4001:2021-01(07) „Richtlinien für Sprinkleranlagen. Planung und Einbau für Anwendungen von Wasserlöschanlagen auf Betonelementen“ von Ø8 bis Ø12.
- Erhältlich für das Berechnungsprogramm für Verankerungen INDEXcal.