

# BN

Bezeichnung: **KABELBINDER UND ZUBEHÖR**

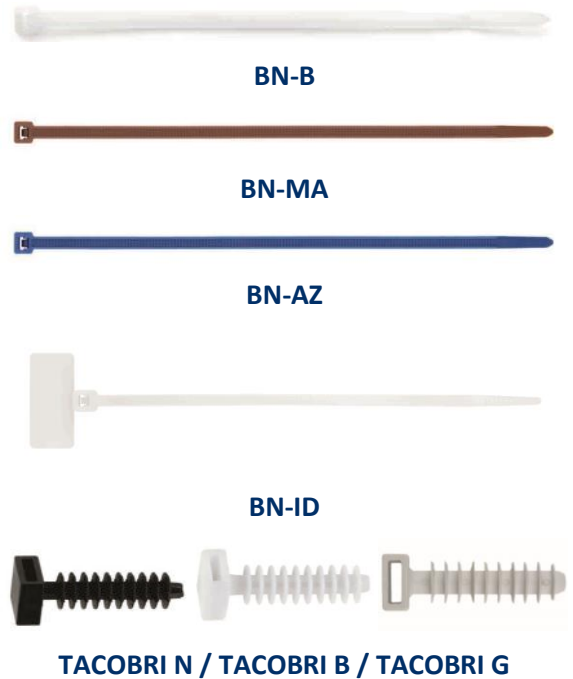
Artikelnr.: **BN, BB, BC, TACOBRI, BID, BPL, BBANE**

Referenz: **FT BN-de**

Datum: **01/07/19**

Überarbeitung: **7**

Seite: **1 von 9**



## MERKMALE

- Kabelbinder aus Polyamid 6.6, verzahnt, zur Befestigung von Kabelbäumen, Rohren, Leitungen und Verpackungen.
- Erhältliches Zubehör: Beschriftungsfelder, selbstklebende Sockel und Dübel zur Befestigung.
- Farblos, schwarz und in unterschiedlichen Farben erhältlich.
- Schwarze Kabelbinder aus Polyamid und Schwarzkohle: zur Anwendung im Freien (höhere Beständigkeit gegenüber UV-Strahlung).
- Hohe Beständigkeit gegenüber Laugen, Fetten, Ölderivaten, farbigen Lösungsmitteln.
- Beschränkte Beständigkeit gegenüber Säuren.
- Nicht phenolbeständig.
- Halogenfreie Harz.
- UNE-EN 62275.
- Kabelbinder, zugelassen nach UL, Nr.: E343871.
- CE-Kennzeichnung gemäß Richtlinie 2006/95/EG.



## BAUSTOFFE

**BN-N/B/VE/MA/AM/  
AZ/RO/GR/PL/ID**



**TACOBRI B/N/GR**



**BN-BA**



# BN

Bezeichnung: **KABELBINDER UND ZUBEHÖR**

Artikelnr.: **BN, BB, BC, TACOBRI, BID, BPL, BBANE**

Referenz: **FT BN-de**

Datum: **01/07/19**

Überarbeitung: **7**

Seite: **2 von 9**

## 1. SORTIMENT

POS.	ART.-NR.	ABMESSUNGEN	FOTO	FARBE	MATERIAL	ZULASSUNG
1	BN-N	Von 2,5 x 80 bis 12,5 x 1000 mm		SCHWARZ	Ny NYLON	CE UL
2	BN-B	Von 2,5 x 80 bis 12,5 x 1000 mm		WEIß	Ny NYLON	CE UL
3	BN-VE	Von 2,5 x 100 bis 4,8 x 290 mm		GRÜN (PANTONE 3308-C)	Ny NYLON	--
4	BN-MA	Von 2,5 x 100 bis 4,8 x 290 mm		BRAUN (PANTONE 476-C)	Ny NYLON	--
5	BN-AM	Von 2,5 x 100 bis 4,8 x 290 mm		GELB (RAL 1021)	Ny NYLON	--
6	BN-AZ	Von 2,5 x 100 bis 4,8 x 290 mm		BLAU (RAL5010)	Ny NYLON	--
7	BN-RO	Von 2,5 x 100 bis 4,8 x 290 mm		ROT (RAL3000)	Ny NYLON	--
8	BN-GR	Von 2,5 x 100 bis 4,8 x 290 mm		GRAU (RAL7035)	Ny NYLON	--
9	BN-ID	Von 2,5 x 110 bis 2,5 x 210 mm		WEIß	Ny NYLON	--
10	BN-BA	Von 19 x 19 bis 27 x 27 mm		WEIß / SCHWARZ	Ny NYLON	--
11	BN-PL	26,4 x 16,2 mm		WEIß	Ny NYLON	--
12	TACOBRI B	Von Ø6 bis Ø8 mm		WEIß	Ny NYLON	--
13	TACOBRI N	Von Ø6 bis Ø8 mm		SCHWARZ	Ny NYLON	--
14	TACOBRI GR	Ø8 mm		GRAU	Ny NYLON	--

# BN

Bezeichnung: **KABELBINDER UND ZUBEHÖR**

Artikelnr.: **BN, BB, BC, TACOBRI, BID, BPL, BBANE**

Referenz: **FT BN-de**

Datum: **01/07/19**

Überarbeitung: **7**

Seite: **3 von 9**

## 2. EINBAUHINWEISE

### 2.1 BN-N/BN-B

### Weißer und schwarzer Kabelbinder



#### Merkmale



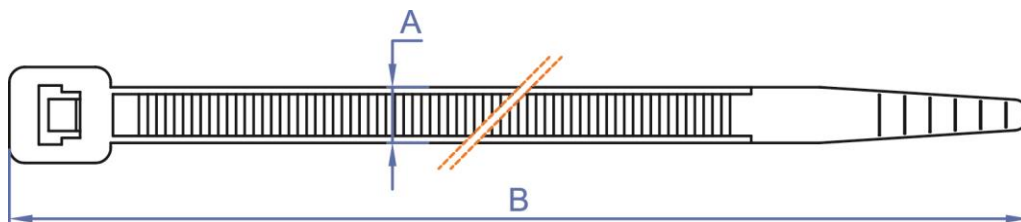
Polyamid 6.6



CE-Kennzeichnung und UL-Zertifizierung

#### Einbauhinweise

ART.-NR.		A: Breite [mm]	B: Länge [mm]	Zugfestigkeit ≥ [N]
WEIßER KABELBINDER	SCHWARZER KABELBINDER			
BB25080	BN25080	2,5	80	79
BB25100	BN25100		100	
BB25140	BN25140		140	
BB25160	BN25160		160	
BB25200	BN25200		200	
BB36140	BN36140	3,6	140	178
BB36200	BN36200		200	
BB36300	BN36300		300	
BB36370	BN36370		370	
BB48120	BN48120	4,8	120	218
BB48160	BN48160		160	
BB48180	BN48180		180	
BB48200	BN48200		200	
BB48250	BN48250		250	
BB48290	BN48290		290	
BB48370	BN48370		370	
BB48430	BN48430		430	
BB76150	BN76150	7,6	150	534
BB76200	BN76200		200	
BB76290	BN76290		290	
BB76370	BN76370		370	
BB76450	BN76450		450	
BB76540	BN76540		540	
BB88770	BN88770	8,8	770	779
BB12225	BN12225	12,5	225	1200
BB12500	BN12500		500	
BB12720	BN12720		720	
BB12850	BN12850		850	
BB12100	BN12100		1000	



# BN

Bezeichnung: **KABELBINDER UND ZUBEHÖR**

Artikelnr.: **BN, BB, BC, TACOBRI, BID, BPL, BBANE**

Referenz: **FT BN-de**

Datum: **01/07/19**

Überarbeitung: **7**

Seite: **4 von 9**

## Eigenschaften des Rohmaterials

Feuchtigkeitsaufnahme:	2,5 % (23 °C, 50 % rF)
Betriebstemperatur	-40 bis +85 °C
Einbautemperatur	-10 bis +85 °C
Max. zulässige Temperatur	+110 °C über einen kurzen Zeitraum
Schmelztemperatur	+260 °C
Sauerstoffindex (LOI)	27 %
Brennbarkeitsklasse	UL94 Klasse V2
Spannungsfestigkeit	50.000 Volt/mm
Halogenfrei	Ja
UV-Beständigkeit	Weißer Kabelbinder: nein Schwarzer Kabelbinder: ja

## EINBAUBEISPIELE



# BN

Bezeichnung: **KABELBINDER UND ZUBEHÖR**

Artikelnr.: **BN, BB, BC, TACOBRI, BID, BPL, BBANE**

Referenz: **FT BN-de**

Datum: **01/07/19**

Überarbeitung: **7**

Seite: **5 von 9**

## 2.2 BN-VE/MA/AM/AZ/RO/GR

## Farbige Kabelbinder



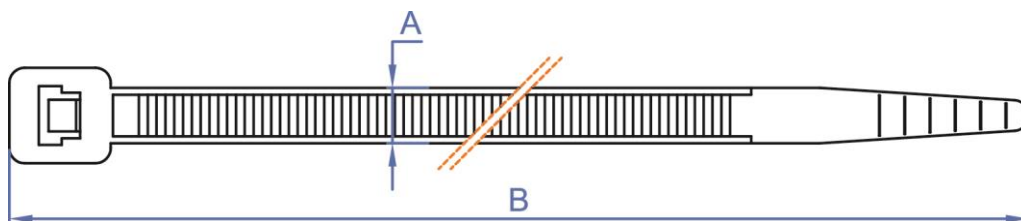
### Merkmale



Polyamid 6.6

### Einbauhinweise

ART.-NR.	Farbe	A: Breite [mm]	B: Länge [mm]	Zugfestigkeit ≥ [N]
BC25100VE	GRÜN (PANTONE 3308-C)	2,5	100	79
BC36140VE		3,6	140	178
BC36200VE		4,8	200	
BC48200VE			200	218
BC48290VE		290		
BC25100MA	BRAUN (PANTONE 476-C)	2,5	100	79
BC36140MA		3,6	140	178
BC36200MA		4,8	200	
BC48200MA			200	218
BC48290MA		290		
BC25100AM	GELB (RAL 1021)	2,5	100	79
BC36140AM		3,6	140	178
BC36200AM		4,8	200	
BC48200AM			200	218
BC48290AM		290		
BC25100AZ	BLAU (RAL5010)	2,5	100	79
BC36140AZ		3,6	140	178
BC36200AZ		4,8	200	
BC48200AZ			200	218
BC48290AZ		290		
BC25100RO	ROT (RAL3000)	2,5	100	79
BC36140RO		3,6	140	178
BC36200RO		4,8	200	
BC48200RO			200	218
BC48290RO		290		
BC25100GR	GRIS (RAL7035)	2,5	100	79
BC36140GR		3,6	140	178
BC36200GR		4,8	200	
BC48200GR			200	218
BC48290GR		290		



# BN

Bezeichnung: **KABELBINDER UND ZUBEHÖR**

Artikelnr.: **BN, BB, BC, TACOBRI, BID, BPL, BBANE**

Referenz: **FT BN-de**

Datum: **01/07/19**

Überarbeitung: **7**

Seite: **6 von 9**

## 2.3 BN-ID

## Kabelbinder mit Beschriftungsfeld

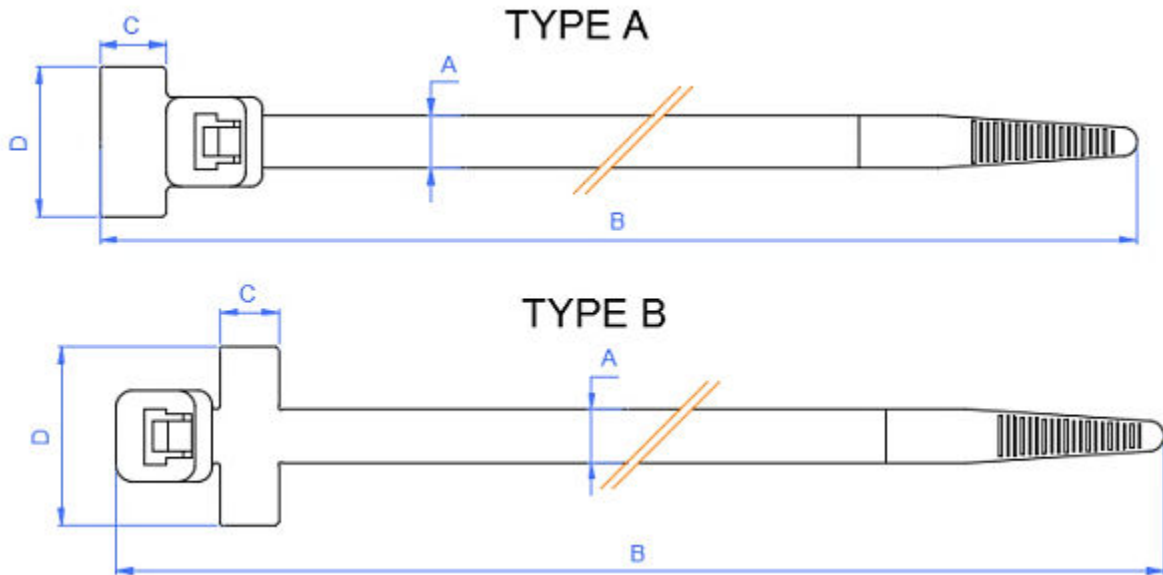
### Merkmale



Polyamid 6.6

### Einbauhinweise

ART.-NR.	A: Breite des Kabelbinders [mm]	B: Länge des Kabelbinders [mm]	C: Breite des Feldes [mm]	D: Länge des Feldes [mm]
BID25110	2,5	110	9,1	20,4
BID25210		210	8,1	25,1



# BN

Bezeichnung: **KABELBINDER UND ZUBEHÖR**

Artikelnr.: **BN, BB, BC, TACOBRI, BID, BPL, BBANE**

Referenz: **FT BN-de**

Datum: **01/07/19**

Überarbeitung: **7**

Seite: **7 von 9**

## 2.4 BN-BA

## Selbstklebender Befestigungssockel für Kabelbinder



### Merkmale

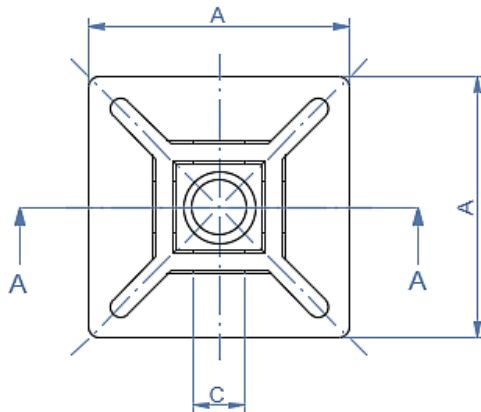


Polyamid 6.6

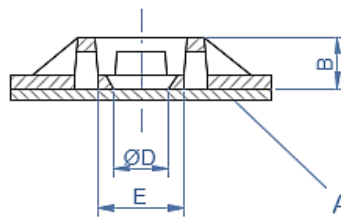
### Einbauhinweise

ART.-NR.	Farbe	A: Breite des Sockels [mm]	B: Länge des Sockels [mm]	C: Max. Breite des Kabelbinders ≤ [mm]	ØD: Lochdurchmesser [mm]	Type
BBANA19	Weiß	19	5	4,8	6,8	A
BBANA27		27,5	5,25	5,2	5,8	B
BBANE19	Schwarz	19	5	4,8	6,8	A
BBANE27		27,5	5,25	5,2	5,8	B

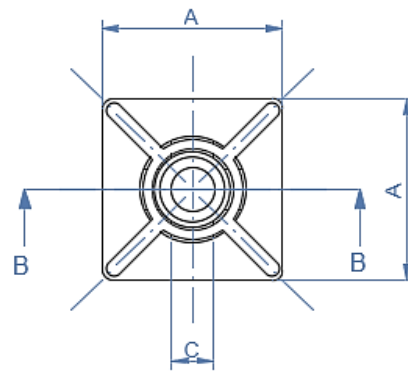
### TYPE B



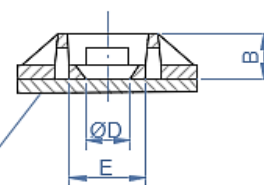
Sección A-A



### TYPE A



Sección B-B



Adhesivo / Adhesive

# BN

Bezeichnung: **KABELBINDER UND ZUBEHÖR**

Artikelnr.: **BN, BB, BC, TACOBRI, BID, BPL, BBANE**

Referenz: **FT BN-de**

Datum: **01/07/19**

Überarbeitung: **7**

Seite: **8 von 9**

## 2.5 BN-PL

### Beschriftungsfeld für Kabelbinder aus Nylon



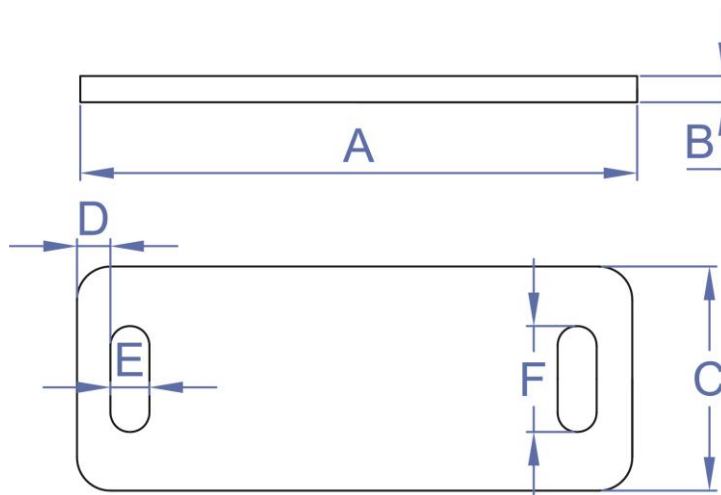
#### Merkmale



Polyamid 6.6

#### Einbauhinweise

ART.-NR.	A [mm]	B [mm]	C [mm]	D [mm]	E [mm]	f [mm]
BPL02616	26,4	16,2	1	2	2	5





# BN

Bezeichnung: **KABELBINDER UND ZUBEHÖR**

Artikelnr.: **BN, BB, BC, TACOBRI, BID, BPL, BBANE**

Referenz: **FT BN-de**

Datum: **01/07/19**

Überarbeitung: **7**

Seite: **9 von 9**

## 2.6 TACOBRI B/N/GR

## Wanddübel für Kabelbinder



### Merkmale



Polyamid 6.6

### Einbauhinweise

ART.-NR.	Farbe	Ø Bohrdurchmesser [mm]	Bohrungstiefe [mm]	A [mm]	B [mm]	C [mm]	D [mm]	E [mm]	L [mm]
TACOBRI6L6	Weiß	6	45	12,75	12,75	9,5	3	6	40
TACOBRI6L8		8	45						43,5
TACOBRI6E6	Schwarz	6	45						40
TACOBRI6E8		8	45						43,5
TACOBRI6R8	Grau	8	45						43,5

